



R A E

润奥电子（扬州）制造有限公司

KP1500功率晶闸管

2000 - 3000 V_{DRM}; 1500 A avg

用于相位控制的大功率普通晶闸管

特点:

- . 全扩散结构
- . 放大门极结构
- . 阻断电压至 3000 volts
- . 高容量dV/dt
- . 全压接式

电特性和额定值

断态特性

阻断电压	V _{RRM} (1)	V _{DRM} (1)	V _{RSM} (1)
2000	2000	2000	2200
2200	2200	2200	2400
2400	2400	2400	2600
2600	2600	2600	2800
2800	2800	2800	3000
3000	3000	3000	3200

V_{RRM} = 反向重复峰值电压

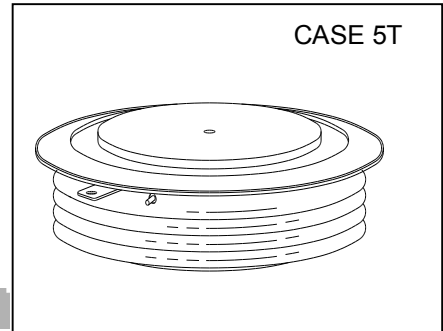
V_{DRM} = 正向重复峰值电压

V_{RSM} = 反向不重复峰值电压(2)

正向和反向重复峰值电流	I _{RRM} / I _{DRM}	10 mA 100 mA (3)
电压上升率额定值	dV/dt (4)	500 V/μsec

通态特性

参 数	符号	最小值	最大值	典型值	单位	条 件
通态平均电流	I _{T(AV)}		1500		A	SINE, 180° 导通角 T _c = 55°C
通态电流方均根值	I _{TRMS}		2355		A	
不重复浪涌电流	I _{TSM}		19000		A	10 msec (50Hz), 正弦波形, 180° 导通角, T _j = 125 °C
I ² t值	I ² t		1800000		A ² s	10 msec
擎住电流	I _L		500		mA	V _D = 24 V; R _L = 12 ohms
维持电流	I _H		300		mA	V _D = 24 V; I = 2.5 A
峰值通态压降	V _{TM}		2.3		V	I _{TM} = 3000 A; T _j = 25 °C
电流上升率 (5, 6)	di/dt		400		A/μs	不重复
电流上升率(6)	di/dt		200		A/μs	重复



注

- (1) 50Hz/60Hz正弦波, 温度范围 -40 to +125 °C.
- (2) 10 msec. 脉宽
- (3) T_j = 125 °C.
- (4) 67 % 额定电压 V_{DRM} 门极开路 . T_j = 125 °C.
- (5) 不重复值
- (6) 此电流上升率 di/dt 根据 EIA/NIMA 标准 RS-397, Section 5-2-2-6. 定义及条件

电特性和额定值

KP1500A- 2000~3000V 功率晶闸管

门极

参 数	符号	最小值	最大值	典型值	单位	条 件
峰值门极耗散功率	P_{GM}		200		W	$t_p = 40 \mu s$
平均门极耗散功率	$P_{G(AV)}$		5		W	
门极触发电流	I_{GT}		300 200 125		mA mA mA	$V_D = 6 V; R_L = 3 \text{ ohms}; T_j = -40 \text{ }^\circ\text{C}$ $V_D = 6 V; R_L = 3 \text{ ohms}; T_j = +25 \text{ }^\circ\text{C}$ $V_D = 6 V; R_L = 3 \text{ ohms}; T_j = +125 \text{ }^\circ\text{C}$
门极触发电压	V_{GT}	0.30	5 3		V V V	$V_D = 6 V; R_L = 3 \text{ ohms}; T_j = -40 \text{ }^\circ\text{C}$ $V_D = 6 V; R_L = 3 \text{ ohms}; T_j = 0-125 \text{ }^\circ\text{C}$ $V_D = \text{Rated } V_{DRM}; R_L = 1000 \text{ ohms};$ $T_j = +125 \text{ }^\circ\text{C}$
门极反向重复电压	V_{GRM}		5		V	

开关时间

参 数	符号	最小值	最大值	典型值	单位	条 件
开通时间	t_{gt}		1.5	0.9	μs	$I_{TM} = 50 \text{ A}; V_D = 67\% V_{DRM}$ 门极脉冲: $V_G = 30 \text{ V}; R_G = 10 \text{ ohms}; t_r = 0.1 \mu s; t_p = 20 \mu s$
关断时间 (with $V_R = -5 \text{ V}$)	t_q		300	150	μs	$I_{TM} > 2000 \text{ A}; di/dt = 25 \text{ A}/\mu s;$ $V_R \geq -5 \text{ V};$ 重加电压 $dV/dt = 30 \text{ V}/\mu s$ linear to $67\% V_{DRM};$ $T_j = 125 \text{ }^\circ\text{C};$ Duty cycle $\geq 0.01\%$
反向恢复电流	I_{rr}				A	$I_{TM} > 2000 \text{ A}; di/dt = 50 \text{ A}/\mu s;$ $V_R \geq -50 \text{ V}; T_j = 125 \text{ }^\circ\text{C}$

热特性和机械特性

参 数	符号	最小值	最大值	典型值	单位	条 件
结温	T_j	-40	+125		$^\circ\text{C}$	
储存温度	T_{stg}	-40	+140		$^\circ\text{C}$	
结壳热阻	$R_{\Theta(j-c)}$		0.018		$^\circ\text{C}/\text{W}$	双边冷却
壳散热阻	$R_{\Theta(c-s)}$		0.005		$^\circ\text{C}/\text{W}$	双边冷却
安装压力	P		30		kN	
重量	W			796	g	

● 安装表面光滑.平整.无油

